



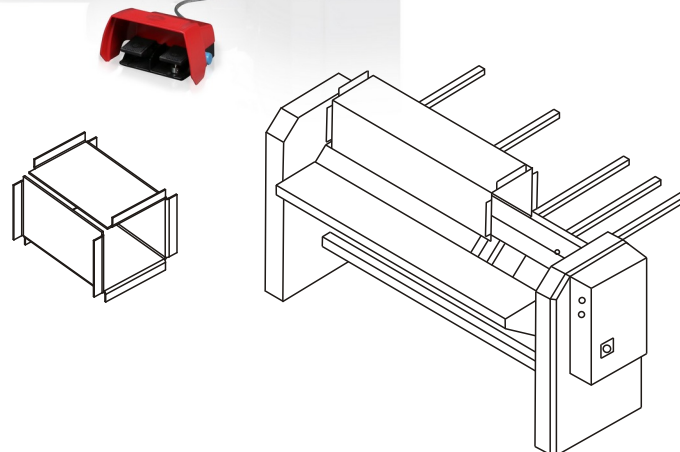
Motorické ohýbacie stroje SFM, tuhej zváratej konštrukcie, sú určené pre výrobu vzduchotechnických hranatých potrubí a L-profilov s prírubami typu TDC, alebo TDF.

Maximálna výška príruby je 35mm.

Záražková lišta umožňuje presné ustavenie polohy plechu pred ohýbaním rôznych dĺžok, čo uľahčuje obsluhu jednou osobou.

### Ohýbacie stroje SFM ponúkame v prevedení:

- SFM - prítlačná lišta je celistvá, ohýbacia a úložná lišta sú segmentové
- SFM 3S - prítlačná, ohýbacia aj úložná lišta sú segmentové



#### Štandardné vybavenie:

- lišta na prítlačnom nosníku 80°
- úložné a ohýbacie segmenty
- predný podporný stôl
- ručné nastavenie jedného uhla ohybu typ MA (viď. strana 17)
- nožný pedál (viď. strana 18)

#### Špeciálne vybavenie:

- riadenie typu PT1, NC 1A, CNC 2A, CNC 3A, FF101 (viď. strana 17, 18, 19)
- motorický zadný doraz MZD (viď. strana 21)
- ručné zadné dorazy typov MOD,MPD (viď. strana 20)
- lišty a segmenty na nerez
- špeciálne lišty a segmenty
- popis šírky segmentu v mm

Odporúčame nožnice:

**Motorické nožnice  
MPS**

### Technické parametre motorických ohýbacích strojov SUPER LINE

| Model         |       | Pracovná dĺžka | Max.hrúbka plechu ocel' 400N/mm <sup>2</sup> | Max. hrúbka plechu Nerez 600N/mm <sup>2</sup> | Max.hrúbka plechu Hliníka 275N/mm <sup>2</sup> | Otvorenie lišt | Motor prítlač. /ohyb. nosníka | Dĺžka | Šírka | Výška | Váha |
|---------------|-------|----------------|--|---|--|----------------|-------------------------------|-------|-------|-------|------|
|               |       | mm             | mm   | mm  | mm   | mm             | kW                            | mm    | mm    | mm    | kg   |
| SFM<br>SFM 3H | 20/15 | 2020           | 1,50   | 1,10  | 2,50   | 180x180        | 0,37/0,75                     | 2760  | 810   | 1160  | 1580 |
|               | 25/15 | 2520           | 1,50   | 1,10  | 2,50   | 220x220        | 0,75/1,1                      | 3240  | 825   | 1180  | 1820 |
|               | 30/15 | 3020           | 1,50   | 1,10  | 2,50   | 250x250        | 0,75/1,1                      | 3740  | 825   | 1180  | 2070 |
|               |       |                |  |   |  |                |                               |       |       |       |      |
|               |       |                |  |   |  |                |                               |       |       |       |      |
|               |       |                |  |   |  |                |                               |       |       |       |      |
|               |       |                |  |   |  |                |                               |       |       |       |      |
|               |       |                |  |   |  |                |                               |       |       |       |      |
|               |       |                |  |   |  |                |                               |       |       |       |      |
|               |       |                |  |   |  |                |                               |       |       |       |      |
|               |       |                |  |   |  |                |                               |       |       |       |      |
|               |       |                |  |   |  |                |                               |       |       |       |      |
|               |       |                |  |   |  |                |                               |       |       |       |      |